

# Rinnai

## ТЕХНИЧЕСКИЙ ПАСПОРТ

НАСТЕННЫЙ ДВУХКОНТУРНЫЙ  
ГАЗОВЫЙ КОТЕЛ

### Rinnai RB-KMF (RU)

для отопления и горячего водоснабжения  
с принудительным отводом продуктов сгорания



#### ИЗГОТОВИТЕЛЬ:

фирма «Rinnai Korea Corp.»  
5-1, Changchon-dong, Sodaemun-ku, Seoul, 120-713 Korea.  
тел.: +82-2-3205705, факс: +82-2-3205560, www.rinnai.ru

#### ОФИЦИАЛЬНЫЙ ДИСТРИБЬЮТОР:

ООО «Балхай Сервис»  
Россия, г. Москва, 121471, ул. Рябиновая, д.55, стр.2.  
E-mail: info@rinnairussia.ru

**8 800 700 49 89**

| звонок по России бесплатный |

[www.rinnairussia.ru](http://www.rinnairussia.ru)

СЕРТИФИЦИРОВАНО ЕАС №TC RU C-KR.МЛ66.В.00764 Серия RU #0421059  
Срок действия сертификата: с 22.06.2016 по 21.06.2021.

RB-107KMF  
/11,6 кВт/

RB-137KMF  
/15,1 кВт/

RB-207KMF  
/23,3 кВт/

## ОБЩИЕ УКАЗАНИЯ

Котел отопительный модели RB KMF предназначен для отопления и горячего водоснабжения.

Котел RB KMF успешно прошел сертификационные испытания и соответствует требованиям нормативных документов ГОСТ 20548-87 и ПБ 12-368-00 (правила безопасности в газовом хозяйстве)

Котел RB KMF может работать на природном магистральном газе (метан, обозначение LNG) или на сжиженном газе (пропан + бутан, обозначение LPG).

### **Внимание!**

Монтаж, пуско-наладочные работы, операции по переводу с одного вида газа на другой выполняются только лицами, имеющими официальное разрешение (сертификаты, допуски) на выполнение такого вида работ.

Установка настенных котлов модели RB не требует специальных котельных помещений. Котлы можно монтировать в помещениях, имеющих естественную вентиляцию. Применение коаксиальной трубы конструкции «FF» позволяет отказаться от использования традиционных дымоходов.

## МЕРЫ БЕЗОПАСНОСТИ

1. Запрещается размещать легко воспламеняемые и горючие материалы в котельном помещении.
2. Помещение, в котором находится котел, должно хорошо проветриваться.
3. Котел в обязательном порядке должен иметь заземление.
4. Не эксплуатируйте котел в местах с повышенной влажностью.
5. Горячую воду не рекомендуется употреблять для приготовления пищи или питья.
6. Не допускайте к работающему котлу детей и посторонних лиц.
7. При длительном отключении котла перекройте кран подачи газа.
8. Не эксплуатируйте неисправный котел.

### **Внимание!**

9. Категорически запрещается установка котла, работающего на сжиженном газе, в помещениях, расположенных ниже уровня земли и негерметизированных от них.

10. При появлении запаха газа:

- перекройте газовый кран перед котлом или на вводе в дом;
- откройте окна и двери и проветрите помещение, в котором размещен котел;
- немедленно вызовите аварийную службу или представителя газового хозяйства тел.: 112 или 004;
- не пользуйтесь открытым пламенем и не курите в помещении;
- во избежание возникновения искры не включайте и не выключайте электроприборы, телефон.

## ЗАКЛЮЧЕНИЕ ИЗГОТОВИТЕЛЯ

Котел испытан под давлением и признан годным для эксплуатации с параметрами, указанными в настоящем паспорте (KS A 9001; 2001/ISO 9001; 2000 Certificate OSC81047).

## Серийный номер и шильдик котла

Серийный номер: 110532160540003.

Код продукции	110532
Дата изготовления	2016.05
Серийный номер	40003



## КОМПЛЕКТ ПОСТАВКИ

1.	Котел отопительный	1шт.
2.	Пульт дистанционного управления	1шт.
3.	Паспорт	1шт.

## ДОПОЛНИТЕЛЬНОЕ ОСНАЩЕНИЕ

1.	Труба дымоходная коаксиальная	1шт.
2.	Комнатный термостат	1шт.

## ПРАВИЛА ТРАНСПОРТИРОВКИ И ХРАНЕНИЯ

1. Котел должен транспортироваться в заводской упаковке. Не допускайте ударов, резких толчков при транспортировке котла или погрузочно-разгрузочных работах, так как это может привести к повреждению котла.
2. Хранить котел необходимо в закрытых помещениях с естественной циркуляцией воздуха при относительной влажности не выше 80%.

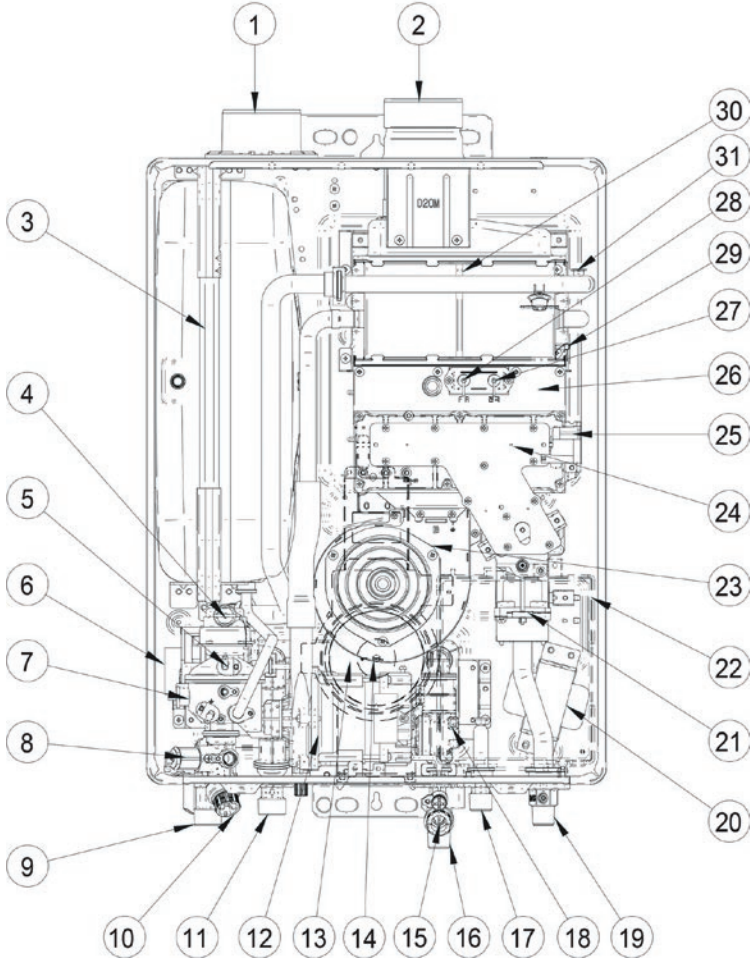
## ОСНОВНЫЕ ТЕХНИЧЕСКИЕ ХАРАКТЕРИСТИКИ

МОДЕЛИ		RB-107KMF	RB-137KMF	RB-207KMF
Мощность котла максимальная, кВт		11,6	15,1	23,3
Мощность котла минимальная, кВт		2,1	2,61	4,02
КПД, %		80,2 - 96,7		
Диапазон отапливаемой площади, м <sup>2</sup>		30-100	35-120	45-200
Автоматическая плавная регулировка мощности		20-100%		
Напряжение/частота в электросети, В/Гц		(220±10%)В / 50Гц		
Максимальная потребляемая мощность, Вт		110	110	110
Производ-сть ГВС при Δt = 25°С, л/мин		10	10	14
Производ-сть ГВС при Δt = 40°С, л/мин		6,2	6,2	8,8
Используемое топливо		Природный NG или сжиженный LPG газ		
Давление природного LNG газа на входе, мм вод.ст./мбар.		45-250 / 0,45-25,0		
Давление сжиженного LPG газа на входе, мм вод.ст./мбар		250-300 / 25,0-30,0		
Максимальное давление в контуре отопления, кгс/см <sup>2</sup>		3		
Максимальное давление в контуре ГВС, кгс/см <sup>2</sup>		7		
Минимальный расход ГВС, л/мин		2,3		
Диаметры трубопроводов, мм	Вход/выход контура отопления	20 (наружная резьба 3/4")		
	Вход/выход контура водоснабжения	15 (наружная резьба 1/2")		
	Ввод газа	G1/2"М (резьба Ду15)		
	Отвод продуктов сгорания	75		
Подвод воздуха для горения		75		
Расход магистрального газа при макс. мощности, м <sup>3</sup> /час		1,7	1,7	2,4
Расход магистрального газа при мин. мощности, м <sup>3</sup> /час		0,35	0,35	0,48
Расход сжиженного газа при макс. мощности, кг/час		1,5	1,5	2,1
Расход сжиженного газа при мин. мощности, кг/час		0,31	0,31	0,42
Диапазон температур теплоносителя/комнаты, °С		40°С - 85°С / 5°С-40°С		
Объем расширительного бака, л		5		
Диапазон регулирования температуры горячей воды, °С		35°С-47°С (поградуное регулирование) свыше 50°С (50°С, 55°С, 60°С)		
Максимальная температура выхлопа сгорания, °С		70°С		
Мах выброс CO <sub>2</sub> , %		5,4	6,5	6,3
Мах выброс CO ppm		168	217	143
Мах выброс NOx ppm		21,9	32,3	25,5
Габариты, мм		660 x 440 x 280		
Масса, кг		26,5	27,5	31
Внешняя упаковка, мм		800 x 521 x 296		

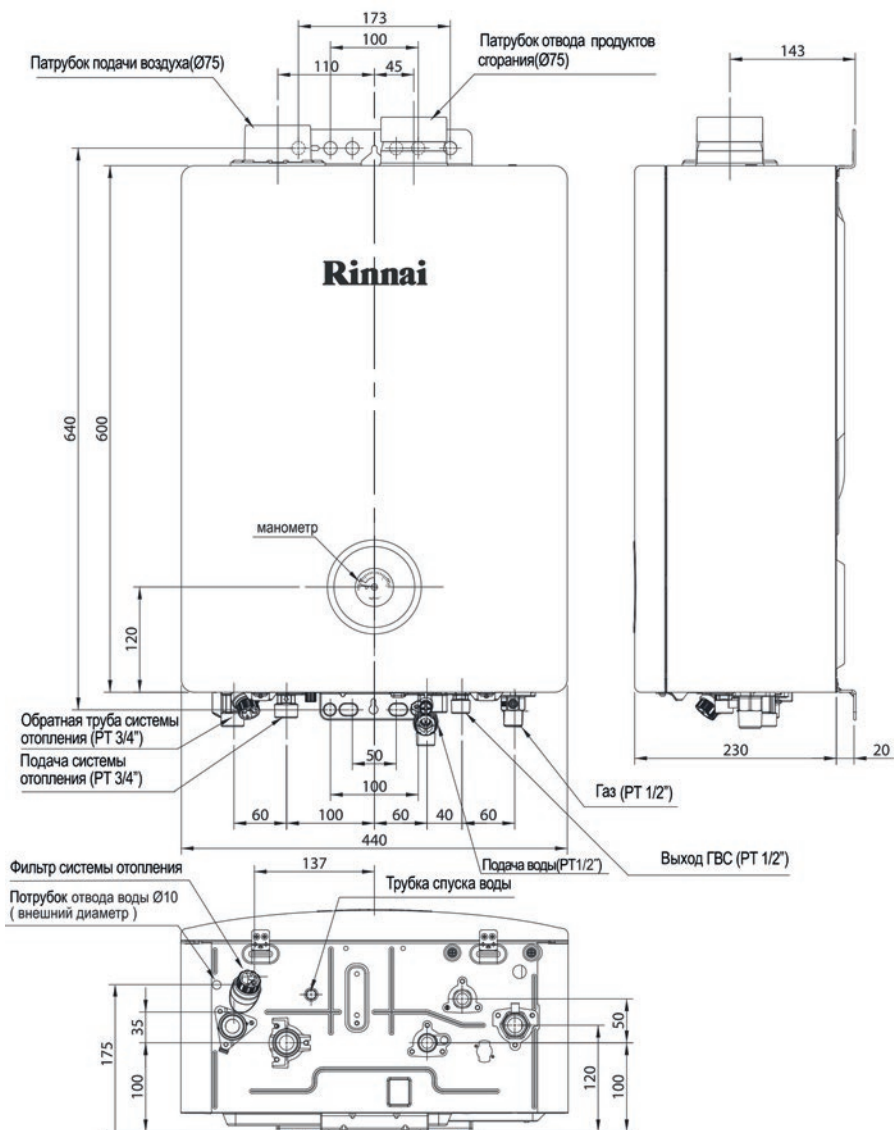
# ТРЕБОВАНИЯ ПО ЭКСПЛУАТАЦИИ И УСТАНОВКЕ КОТЛА

1. Котел необходимо устанавливать строго в соответствии со СНиП-ами РФ в хорошо проветриваемом помещении, оборудованном форточкой, высотой не менее 2,5 м и объемом не менее 15 м<sup>3</sup>, в котором поддерживается температура не ниже 7 °С.
2. Перед включением котла в сеть с напряжением 198-242В/50Гц его обязательно нужно заземлить. К сети котел необходимо подключить отдельным проводом от электрощита со своим отдельным автоматическим выключателем. Запрещается включать котел в одну и ту же розетку одновременно с другими приборами. Запрещается включать котел без подключения к контуру заземления.
3. Во избежание критических перегрузок на электронный блок управления котла необходимо установить стабилизатор напряжения мощностью от 220 - 600ВА.
4. Система водоподготовки для контура горячего водоснабжения котла (ГВС) должна содержать устройства механической очистки воды (фильтры грубой очистки не менее 100 мкм и тонкой очистки не менее 5 мкм) и магнитный преобразователь воды или пищевой полифосфатный фильтр/дозатор от образования накипи.
5. Система водоподготовки для контура отопления котла должна содержать устройства механической очистки воды (фильтры грубой очистки не менее 300 мкм), установленные строго на горизонтальном участке.
6. При работе котла с забором воздуха из помещения необходимо обеспечить защиту котла от попадания пыли в воздухозаборную трубу.
7. Установка котла должна выполняться в соответствии с нормативными требованиями и обеспечить возможность технического обслуживания, а именно, пространство под котлом и над котлом должно быть доступно для свободного монтажа инженерных сетей.
8. Запрещается нахождение огнеопасных веществ рядом с котлом.
9. Во избежание разрушения узлов котла от промерзания запрещается отключать котел от электрической сети.
10. Категорически запрещается подпитка теплоносителя системы отопления жесткой водой. Подпитка системы отопления с помощью подпиточного клапана возможна только в том случае, когда в системе подачи холодной воды используется мягкая вода.
11. При длительном отключении электричества при низких температурах необходимо слить воду из систем отопления и водоснабжения или использовать аварийный (резервный) источник электропитания (генератор, источник бесперебойного питания и т.п.).
12. Перед вводом оборудования в эксплуатацию убедитесь, для использования какого вида топлива предназначен котел: природный газ (NPG) или сжиженный (LPG) газ. Перевод котла на использование в качестве топлива природного газа (NPG) или сжиженного газа (LPG) может быть осуществлен на установленном оборудовании только силами квалифицированного технического специалиста.
13. При аварийных ситуациях, связанных с утечкой газа из котла, необходимо перекрыть газ перед прибором и связаться с вашей сервисной службой или по телефону 104 или 112 (единая экстренная служба).
14. При аварийных ситуациях, связанных с утечкой теплоносителя (воды) из котла, следует: обесточить котел, перекрыть краны системы отопления и горячего водоснабжения, расположенные под котлом и связаться с сервисной службой.
15. Пользователю запрещается повреждать или удалять пломбы с опломбированных деталей. Замену и ремонт этих деталей может осуществлять только квалифицированный технический специалист.

## СХЕМА КОТЛА

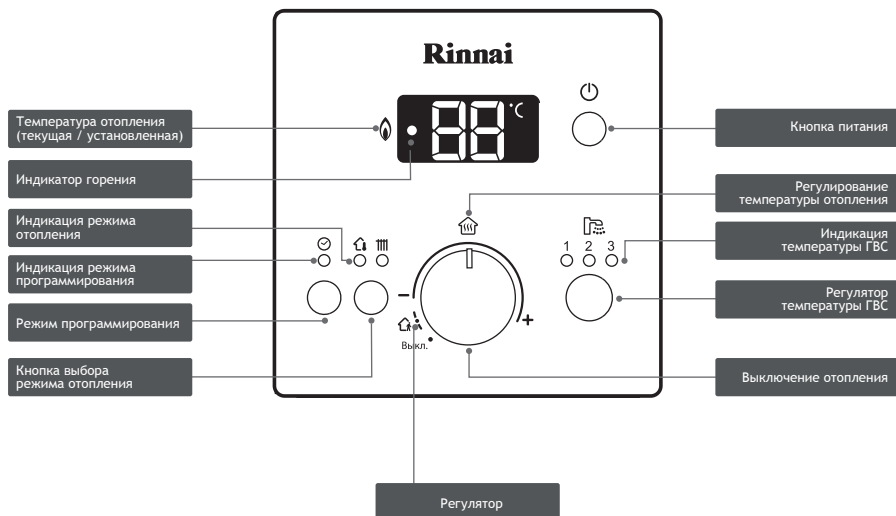


- |   |  |
|---|--|
| 1. Патрубок подачи воздуха                        | 17. Штуцер на выходе ГВС                                 |
| 2. Патрубок отвода продуктов сгорания             | 18. Датчик протока и устройство регулирования потока ГВС |
| 3. Расширительный бак                             | 19. Штуцер для подключения газа                          |
| 4. Автоматический воздухоотводчик                 | 20. Понижающий трансформатор                             |
| 5. Датчик низкого уровня теплоносителя            | 21. Модуляционный газовый клапан                         |
| 6. 3-х ходовой клапан                             | 22. Главный блок управления                              |
| 7. Воздухоотделитель                              | 23. Вентилятор   |
| 8. Предохранительный клапан отопительного контура | 24. Штуцер на газовом коллекторе                         |
| 9. Штуцер для обратной трубы отопления            | 25. Трансформатор зажигания                              |
| 10. Фильтр контура отопления                      | 26. Камера сгорания                                      |
| 11. Штуцер для прямой трубы отопления             | 27. Электрод зажигания                                   |
| 12. Циркуляционный насос                          | 28. Датчик ионизации                                     |
| 13. Вторичный теплообменник ( ГВС )               | 29. Термоплавкий предохранитель от перегрева             |
| 14. Кран подпитки теплоносителя                   | 30. Первичный теплообменник                              |
| 15. Фильтр системы ХВС                            | 31. Терморезистор контроля температуры теплоносителя     |
| 16. Штуцер на входе ХВС                           | 32. Датчик протока и устройство регулирования потока ГВС |



Единица измерения: мм

# ПУЛЬТ ДИСТАНЦИОННОГО УПРАВЛЕНИЯ ГАЗОВЫХ КОТЛОВ СЕРИИ КМФ



## ГАРАНТИЙНЫЕ ОБЯЗАТЕЛЬСТВА

Настоящая гарантия выдается изготовителем в дополнение к конституционным и иным правам потребителей и ни в коей мере не ограничивает их.

Гарантия действительна только при вводе изделия в эксплуатацию (первом пуске) специализированной организацией, имеющей соответствующие лицензии, и при заполнении соответствующих граф гарантийного талона.

**Гарантийные работы** выполняются авторизованным сервисным центром Rinnai.

Для осуществления монтажа, ввода оборудования в эксплуатацию и последующего обслуживания и ремонта рекомендуем Вам обращаться в ближайший авторизованный сервисный центр Rinnai.

**Телефон горячей линии: 8-800-700-49-89, [www.rinnairussia.ru](http://www.rinnairussia.ru).**

**Гарантийный срок** составляет 36 месяцев со дня ввода изделия в эксплуатацию, но не более 42 месяцев со дня продажи изделия. В течение данного гарантийного срока все работы по устранению недостатков (ремонт и замена запасных частей), возникших по вине завода-изготовителя, при условии соблюдения пользователем всех правил, изложенных в инструкции пользователя и гарантийном талоне, выполняются бесплатно только авторизованным сервисным центром Rinnai.

### ГАРАНТИЙНЫЕ ОБЯЗАТЕЛЬСТВА УТРАЧИВАЮТ СВОЮ СИЛУ В СЛУЧАЯХ:

- несоблюдения правил установки и эксплуатации;
- отсутствия заводской маркировочной таблички на изделии;
- самостоятельного ремонта, демонтажа, замены составных частей, повлекших нарушение работоспособности оборудования;
- повреждений, вызванных отложением накипи на нагревательных элементах контуров ГВС, вследствие повышенной жесткости воды (не более 7 мг-экв/л согласно СНиП 2.04.01-85\* и ГОСТ 2874-82\*);
- при использовании вместо воды антифриза в качестве теплоносителя котлового контура в системе отопления;
- небрежного хранения, механических повреждений при транспортировке или монтаже;
- повреждений, вызванных замерзанием воды;
- ремонта, проведенного сторонней организацией;
- отсутствия документов, подтверждающих ввод изделия в эксплуатацию;
- использования изделия в целях, для которых оно не предназначено;
- отсутствия подключения к контуру заземления;
- повреждения или удаления пломбы с опломбированных деталей;

Гарантия не распространяется на уплотнители, резиновые или паронитовые прокладки и другие сменные и быстроизнашивающиеся детали, имеющие собственный ограниченный срок службы.

### ДЛЯ ПОДТВЕРЖДЕНИЯ И ПРОДЛЕНИЯ ГАРАНТИЙНОГО СРОКА ОБОРУДОВАНИЯ НЕОБХОДИМО СЛЕДУЮЩЕЕ:

1 - сервисное обслуживание.

Начиная с 13 месяца эксплуатации, гарантия действительна только при наличии отметки в гарантийном талоне о прохождении ежегодного сервисного технического обслуживания (необходимо для подтверждения 2-го года гарантии).

2 - сервисное обслуживание.

Начиная с 25 месяца эксплуатации, гарантия действительна только при наличии отметки в гарантийном талоне о прохождении ежегодного сервисного технического обслуживания (необходимо для подтверждения 3-го года гарантии).

Период проведения технического обслуживания оборудования не реже 1 раза в 12 месяце (в зависимости от условий эксплуатации).



## ГАРАНТИЯ НЕ РАСПРОСТРАНЯЕТСЯ:

Гарантия не распространяется на проведение регламентного технического обслуживания, уплотнители, резиновые или паронитовые прокладки и другие сменные и быстроизнашивающиеся детали, имеющие собственный ограниченный срок службы. А также, на затраты, связанные с промывкой теплообменников, загрязненных воздействием механических примесей (шлам, грязь, остатки монтажного материала и т.д.) или химических примесей (перенасыщение оксидом железа, солями Ca и Mg и т.д.), приводящих к отложению грязи и выпадению накипи на внутренней поверхности теплообменника и деталей оборудования.

## РЕКОМЕНДОВАННЫЕ УСЛОВИЯ ДЛЯ СОХРАНЕНИЯ ГАРАНТИИ:

Для обеспечения более надежной работы оборудования, в соответствии с локальными условиями эксплуатации, рекомендуется устанавливать дополнительное оборудование - стабилизатор напряжения мощностью от 220 - 600ВА, фильтры грубой очистки воды (не менее 30 мкм) и тонкой очистки (не менее 5 мкм), фильтр газа, умягчитель или преобразователь воды.

## СРОК СЛУЖБЫ.

Установленный срок службы оборудования составляет 10 лет со дня ввода в эксплуатацию. После истечения данного срока службы пользователю следует обратиться в авторизованный сервисный центр Rinnai для квалифицированного технического обслуживания и принятия решения о дальнейшей эксплуатации оборудования.

## СВЕДЕНИЯ ОБ УТИЛИЗАЦИИ.

Перед утилизацией газового котла необходимо отключить его от газопровода, стравить остатки газа из клапанов и газопровода в атмосферу. Слить воду из всей системы.

## ОБЪЕМ РАБОТ ПРИ ТЕХНИЧЕСКОМ ОБСЛУЖИВАНИИ.

Для сохранения работоспособности оборудования необходимо не реже 1 раза в 12 месяцев, проводить техническое обслуживание котла - желательно в конце или начале отопительного сезона. Своевременное и квалифицированное техническое обслуживание котла напрямую влияет на срок службы его компонентов и служит обязательным условием его безопасной эксплуатации и сохранения гарантии.

Период проведения технического обслуживания оборудования - не реже 1 раза в 12 месяцев (в зависимости от условий эксплуатации).

## ТЕХНИЧЕСКОЕ ОБСЛУЖИВАНИЕ ВКЛЮЧАЕТ В СЕБЯ:

- Проверка правильной работы управляющих устройств котла в режиме отопления и ГВС.
- Проверка состояния и работы устройств безопасности.
- Проверка целостности и плотности дымохода и/или системы дымоудаления и воздухозабора.
- Проверка герметичности соединений газопровода и трубопроводов отопления и ГВС.
- Проверка и корректировка давления в расширительном баке.
- Очистка фильтров по системе отопления и ГВС.
- Проверка целостности и прочности теплоизоляции в камере сгорания.
- Чистка горелки.
- Чистка электрода розжига, электрода контроля ионизации, электрода контроля уровня теплоносителя.
- Чистка наружной поверхности теплообменника.
- Промывка теплообменников (по необходимости).
- Проверка и корректировка давления газа на соплах.
- Выяснения существующих проблем и выдача рекомендаций пользователю.