



**ИНСТРУКЦИЯ ПО ЭКСПЛУАТАЦИИ И МОНТАЖУ  
ГАЗОВЫХ КОНВЕКТОРОВ КАРМА.**



**ГАЗОВЫЕ КОНВЕКТОРЫ КАРМА серии БЕТА.**

**БЕТА 2 МЕХАНИК  
БЕТА 3 МЕХАНИК  
БЕТА 4 МЕХАНИК  
БЕТА 5 МЕХАНИК**

**БЕТА 2 МЕХАНИК-COMFORT  
БЕТА 3 МЕХАНИК-COMFORT  
БЕТА 4 МЕХАНИК-COMFORT**

Уважаемые покупатели, мы рады, что Вы сделали свой выбор в пользу газового оборудования завода «КАРМА» - газового конвектора БЕТА. Завод «КАРМА», основан в 1910 году, является старейшей чешской компанией, изготавливающей газовые приборы для домашнего обихода.

Постоянный диалог с потребителем, последовательная ориентация на нужды покупателя и непрерывное усовершенствование изделий помогают удерживать передовые позиции в этой сфере деятельности. На всех стадиях производства – от материального хозяйства и вплоть до сервисной службы – в компании «КАРМА» применяется система качества по ISO 9001 (международный стандарт). Это является гарантией того, что высокое качество газового оборудования КАРМА – безусловная очевидность.

Серия газовых конвекторов БЕТА предназначена, для отопления жилых домов многоквартирных и блокированных (дома, дачи, коттеджи, и так далее), жилых домов многоквартирных малоэтажных, жилых домов многоквартирных многоэтажных, административных помещений с временным пребыванием людей (магазины, гостиницы, офисы, дома культуры, церкви, бытовки, хозяйственных блоков, бань и так далее), нежилых помещений (гаражей, гаражных боксов, теплиц и так далее). Для отопления технологических помещений газорегуляторных пунктов (ГРП, ГРПБ, ШРП, ПГБ и так далее) предназначена только серия БЕТА Механик.



Отлаженная система сервисного обслуживания позволяет максимально учитывать требования потребителя. Высокая экономичность в потреблении энергоносителя, простота в эксплуатации, отличный дизайн – результат такой работы. Газовые конвекторы БЕТА изготовлены из экологически чистых материалов и отвечают всем экологическим требованиям.

Работа газового конвектора основана по принципу традиционной конвекции воздуха в помещении. Газовый конвектор имеет внешний защитный кожух со сдвижной слайдер дверцей, под кожухом находится теплообменник, который изнутри нагревает горелка, на которую подается через автоматический газовый клапан любой вид газа, метан (природный) или пропан-бутан (баллонный). Теплообменник абсолютно герметичный изготовлен из высоколегированной стали, уже в собранном виде теплообменник проходит процесс гальваники и эмалировки. Процесс горения в теплообменнике полностью изолирован от отапливаемого помещения и связан только через коаксиальный дымоход с уличным внешним воздухом.



На автоматическом газовом клапане установлен пьеза-элемент, который разжигает пилотную горелку «запальник», которая является дежурным пламенем для розжига основной горелки. Весь

пьеэ-элемент в который входит (пьеэ-розжиг, броне-провод) выполнен в силиконовом искра защищенном варианте, что обеспечивает полную надежность и безопасность.

Забор воздуха и выброс продуктов сгорания осуществляется по принципу естественной тяги через коаксиальный дымоход (являющийся неотъемлемой частью конвектора и входит в комплект).



Автоматический газовый клапан является в своем роде климатической системой и поддерживает заданную температуру в помещении в автоматическом режиме в диапазоне от 13 до 38 градусов по шкале от 1 до 7 на ручке газового клапана. Автоматика отвечает за безопасность: в случае скачков давления на газопроводе и отсутствия пламени на горелке (контроль термоэлектрического предохранителя «термопара»), подача газа в автоматике автоматически будет перекрыта.

Дефлектор на коаксиальном дымоходе разработан с учетом возможности задувания горелки при сильных порывах ветра.

Главные конструкторы завода уверены, что наше изделие будет Вам надежно служить, и мы будем Вам очень благодарны за возможные предложения и замечания.

## УПАКОВКА И ПРИНАДЛЕЖНОСТИ

Коробка с газовым конвектором – 1 шт.

Коробка с комплектом коаксиального дымохода – 1 шт.

### Принадлежности к газовому конвектору

Инструкция – 1 шт

Муфта – 1 шт.

Шуруп М6×70 + гайка М6 – 1 шт.

Дюбель Ø 12×60 + шуруп для дерева М6×60 (для БЕТА 2 – 3 шт.), (для БЕТА 3,4 – 4 шт.), (для БЕТА 5 – 5 шт.)

Навесная планка – 1 шт. (кроме БЕТА 2)

Шуруп Ø М6×12 – 4 шт. (для БЕТА 5)

Шуруп Ø М6×12 – 3 шт. (для БЕТА 3,4)

Уплотнитель D 18/12×1,5 – 1 шт.

Уплотнительное кольцо Ø 150/115 – 1 шт.

### Комплект коаксиального дымохода (отвод продуктов сгорания)

Наружный дымоход – 1 шт.

Внутренний дымоход – 1 шт.

Скоба - 2 шт.

Фланцевая корзина – 1 шт.

Диффлектор - 1 шт.

Подвешивной лист – 1 шт.

Шуруп 4,8×13 – 2 шт.

Шуруп М4×8 + гайка М4 – 3 шт.

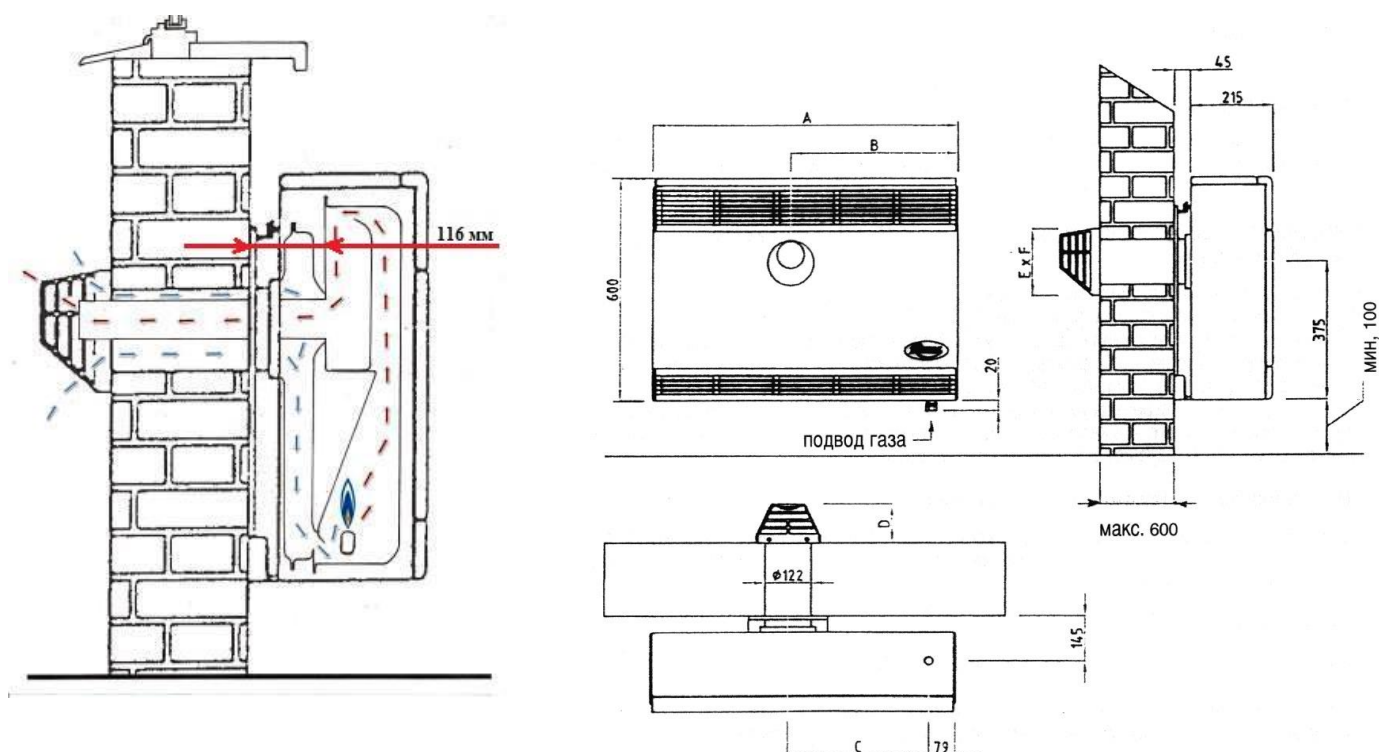
Шуруп М6×18 + гайка М6 – 2 шт.



## ТЕХНИЧЕСКИЕ ДАННЫЕ ГАЗОВЫХ КОНВЕКТОРОВ серии БЕТА

Тип	Ед. изм.	БЕТА 2	БЕТА 3	БЕТА 4	БЕТА 5
Номинальная тепловая мощность	кВт	2,0	3,0	3,9	4,7
Предельное давление газа перед аппаратом	мбар	50	50	50	50
Номинальное давление газа перед аппаратом G-20 (метан)	мбар	20	20	20	20
Диаметр жиклера основной горелки G-20 (метан)	мм	1,35	1,60	1,80	2,00
Максимальное давление газа на основной горелке G-20 (метан) после газового клапана	мбар	12-13	12-13	12-13	12-13
Минимальное давление газа на основной горелке G-20 (метан) после газового клапана.	мбар	3	3	3	3
Номинальное давление газа перед аппаратом G-30 (пропан-бутан)	мбар	30	30	30	30
Диаметр жиклера основной горелки G-30 (пропан-бутан)	мм	0,70	1,00	1,10	1,30
Максимальное давление газа на основной горелке G-30 (пропан-бутан) после газового клапана	мбар	27 - 30	27 - 30	27 - 30	27 - 30
Минимальное давление газа на основной горелке G-30 (пропан-бутан) после газового клапана.	мбар	7	7	7	7
Диапазон регулирования температуры воздуха в отапливаемом помещении с автоматикой EUROSIT 630	°С	13 – 38			
Номинальный расход газа G-20 (метан)	м <sup>3</sup> /ч	0,24	0,37	0,43	0,59
Номинальный расход газа G-30 (пропан-бутан)	кг/ч	0,18	0,24	0,32	0,38
Эффективность (КПД)	%	92	91	89	87
Температура поверхности БЕТА Механик (мах)	°С	≤ 84		≤ 104	
Вес газового конвектора брутто	кг	15	19	23	30
Коаксиальный дымоход внутренний	мм	72	72	72	72
Коаксиальный дымоход наружный	мм	122	122	122	122
Объем отапливаемого помещения	м <sup>3</sup>	40	60	80	100
Присоединение газа (внутреннее)	дюйм	G 1/2''			

## РАЗМЕРЫ ГАЗОВЫХ КОНВЕКТОРОВ серии БЕТА





Тип	Размер (мм)				
	A	B	C	D	E×F
БЕТА 2	416	267	188	86	180×170
БЕТА 3	543	332	253	86	180×170
БЕТА 4	670	391,5	312,5	105	180×170
БЕТА 5	808	446	367	105	180×170

**МОНТАЖ ГАЗОВОГО КОНВЕКТОРА МОГУТ ОСУЩЕСТВЛЯТЬ ТОЛЬКО АТТЕСТОВАННЫЕ СПЕЦИАЛИСТЫ С ДЕЙСТВУЮЩИМ СЕРТИФИКАТОМ, ПРОШЕДШИЕ ОБУЧЕНИЕ В РОССИЙСКОМ ПРЕДСТАВИТЕЛЬСТВЕ ЗАВОДА КАРМА**

## ЭКСПЛУАТАЦИЯ

Газовый конвектор снабжен газовой автоматической комбинацией итальянской фирмы SIT.

### 1. Включение газового конвектора

- Откройте автоматический главный клапан на панели управления конвектора.
- Кнопку регулирования поверните от положения “ВЫКЛЮЧЕНО” до положения “ЗАЖИГАНИЕ”

**ВНИМАНИЕ! Нельзя поворачивать до положения “РАБОТА”, так как главная горелка будет заблокирована.**

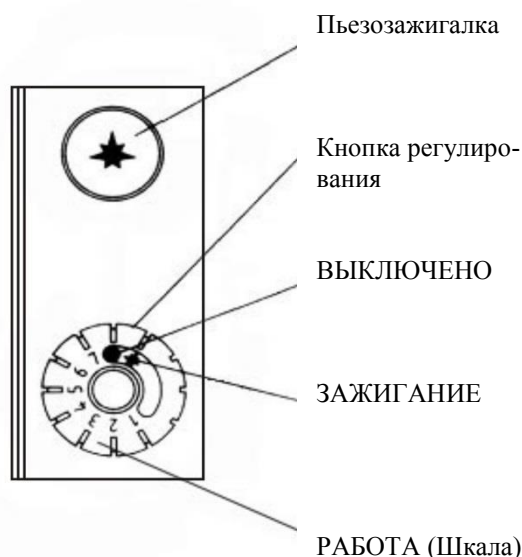
- Кнопку регулирования нажмите до упора и несколько секунд подождите, чтобы воздух мог утечь из газопровода и горелки зажигания при завоздушенном газопроводе.
- Держите кнопку регулирования нажатой и одновременно нажмите на пьезозажигалку (возможно несколько раз). Убедитесь, посмотрев в зеркало, загорелось ли пламя на горелке
- 10 секунд оставить нажатой кнопку регулирования, для нагрева термоэлектрического предохранителя «термопары».
- Потом отпустите ее – запальник должен продолжать гореть. Если же запальник погас после того, как отпустили кнопку, это значит, что кнопку регулирования держали недостаточно долго, либо не нажали до упора. По истечении 1 минуты можно повторить процесс зажигания.

### 2. Настройка желаемой температуры помещения

- Кнопку регулирования повернуть из положения “ЗАЖИГАНИЕ” в положение “РАБОТА”, по шкале положение от 1-7 до необходимой температуры (1=13°C а 7=38°C). Настройка шкалы на более высокую цифру влечет за собой повышение температуры в помещении и наоборот.

### 3. Выключение газового конвектора

- Кнопку регулирования повернуть из положения “РАБОТА” в положение “ВЫКЛЮЧЕНО”.



**В течение 60 секунд после выключения нельзя повторно включать конвектор (блокировка повторного включения, что предотвращает неисправное обслуживание).**

## **РЕГУЛИРОВАНИЕ ТЕМПЕРАТУРЫ ПОМЕЩЕНИЯ**

Регулирование происходит автоматически в зависимости от настройки по шкале регулирования в положение 1-7, это значит, что газовый конвектор сравнивает настроенный режим температуры с действительной температурой в помещении и автоматически зажигает или гасит главную горелку, а запальная горелка постоянно находится в работе. Далее газовый конвектор работает в режиме поддержания заданной температуры, при нагревании помещения до заданной температуры автоматика отключает подачу газа на основную горелку (оставляя гореть пилотную горелку «запальник») и при остывании помещения на 3 градуса (определяется с помощью термодатчика, который установлен на задней стенке конвектора) автоматически подает газ на основную горелку, тем самым разжигаясь от «запальника» и теплообменник заново нагревается.

Газовый конвектор расходует очень мало газа, по причине того, что он работает в импульсном режиме (в режиме догрева 3 градусов). Расход газа напрямую зависит от тепло-потерь помещения.

## **ПРЕДУПРЕЖДЕНИЕ**

- Эксплуатировать газовый конвектор могут только взрослые люди, которые ознакомлены с правилами эксплуатации.
- При первом запуске в работу газового конвектора происходит обжиг конвектора в течение примерно 70 часов.
- В случае обнаружения запаха газа или продуктов горения необходимо перекрыть подачу газа до газового конвектора (или же до газового счетчика). Газовый конвектор можно эксплуатировать только после устранения причины утечки, и после проветривания помещения.
- При работах с легковоспламеняющимися материалами вблизи газового конвектора, его необходимо выключить до начала работ.
- Один раз в год (рекомендовано перед началом отопительного сезона) необходимо вызвать сервисный центр с которым заключен договор на обслуживание Вашего газового конвектора, специалист данной организации проведет чистку, контроль и проверку настроек газового конвектора. Сервисная организация и ее специалисты должны быть аттестованы представительством завода «КАРМА» в России и иметь действующий сертификат соответствия.

## **ВО ВРЕМЯ РАБОТЫ И ЭКСПЛУАТАЦИИ ЗАПРЕЩАЕТСЯ:**

- Класть какие-либо предметы на кожух конвектора!
- Садиться на газовый конвектор и нагружать кожух тяжелыми предметами!
- Вставлять или навешивать предметы на какие-либо части газового конвектора (особенно на верхние и нижние решетки)!
- Вставлять какие-либо предметы в коаксиальный дымоход газового конвектора!
- Во время работы дотрагиваться до иных частей конвектора, кроме дверцы и элементов управления!
- Проливать жидкости на газовый конвектор!
- Снимать кожух газового конвектора во время работы!
- Использовать газовый конвектор не по назначению!
- Чистить и мыть газовый конвектор во время работы!
- Сушить белье на кожухе газового конвектора!

## **УСТАНОВКА ГАЗОВОГО КОНВЕКТОРА**

**Установку газового конвектора, пуско-наладочные работы, ввод в эксплуатацию, ремонтные работы, может производить только Сервисная организация и ее специалисты должны быть аттестованы Российским представительством завода «КАРМА» и иметь действующий Сертификат.**

### **Проектирование и монтаж должны соответствовать нормам:**

- ГОСТ Р 51377-99 Конвекторы отопительные газовые бытовые. Требования безопасности и методы испытаний.
- ТР ТС 016/2011 «О безопасности аппаратов работающих, на газообразном топливе»; Директива EN 613 2000/A1
- Методические рекомендации ПРОЕКТИРОВАНИЕ СИСТЕМ ГАЗОПОТРЕБЛЕНИЯ ЖИЛЫХ ЗДАНИЙ – 2015 Санкт Петербург (заказчик НП СРО «ГС.П», разработчик ОАО «ГИПРОНИИГАЗ» Саратов).
- Ссылка на нормативную документацию на сайте представительства в России завода «КАРМА» <http://www.kf-holding.ru/> далее ДОКУМЕНТЫ - Документация для Проектировщиков - Нормативная документация.

### **Расположение газового конвектора**

- Установку газовых конвекторов рекомендуется предусматривать внутри отапливаемых помещений на наружных ограждающих строительных конструкциях жилых домов, общественных, промышленных, нежилых и взрывоопасных помещениях. Для каждого помещения суммарная тепловая мощность газовых конвекторов должна определяться по максимальному расчетному значению потребности тепла исходя из условий компенсации теплотерь помещения. При усредненном расчете 1 кВт мощности может максимально отопить 20 м<sup>3</sup>.
- Для эксплуатации требуется иметь минимальное расстояние 150 мм слева от газового конвектора, так как при эксплуатации необходимо будет сдвигать слайдер дверцу для управления.
- Для сервисных работ требуется свободное пространство перед конвектором как минимум 1000 мм.
- Рекомендуем располагать газовый конвектор под окном, но при необходимости можно размещать на любых наружных ограждающих строительных конструкциях.
- Выдержать безопасное расстояние от газового конвектора до поверхности строительных конструкций, полового покрытия и мебели из легковоспламеняющихся материалов:
  - 500 мм. впереди конвектора;
  - 150 мм. слева и справа от конвектора;
  - 100 мм. сверху от конвектора;
  - минимум 100 мм. от пола при негорючем материале;
  - минимум 150 мм. от пола при горючем материале.
- Если конвектор устанавливается над полом из горючих материалов, то под конвектор необходимо поместить изоляционное покрытие.

### **Расположение комплекта коаксиального дымохода**

- Размещение коаксиальных дымоходов газовых конвекторов первого этажа предусмотреть на отметке не ниже 300 мм от планировочной отметки земли (рисунок № 2). При размещении коаксиальной трубы на высоте до 2000 мм от планировочной отметки земли необходимо предусмотреть защиту отверстий коаксиальных труб устройствами от несанкционированного вмешательства.
- Наличие вентиляционного канала в помещении, где установлен газовый конвектор не требуется при наличии системы контроля загазованности.
- Коаксиальный дымоход в стандартной комплектации поставляется для стен толщиной - 600 мм, под заказ поставляются для стены толщиной – 800 мм.
- Производить монтаж коаксиального дымохода без заломов (колен).
- Нельзя располагать коаксиальный дымоход на наклонной крыше.

### **Монтаж коаксиального дымохода через стену из легковоспламеняющихся материалов**

- Наружный коаксиальный дымоход для забора воздуха Ø 122 мм. обернуть два раза в «Supersil», «Минерит» или в асбестовый лист толщиной 6-8 мм. Закрепить в двух местах на концах трубы медной или алюминиевой проволокой или надеть целлофановый пакет для удобства дальнейшего монтажа, после установки дымохода, пакет удалить. Пример на (рисунок № 1).

- Вложить наружный дымоход в подготовленное отверстие. Оставшийся промежуток равномерно набить минеральной теплоизоляционной ватой по всей окружности и закрепить.
- Под монтажную пластину (рисунок № 1) не выступающий за ее размер установить асбестовый лист или теплозащитный материал из кремнеземного волокна «Supersil».



Рисунок № 1

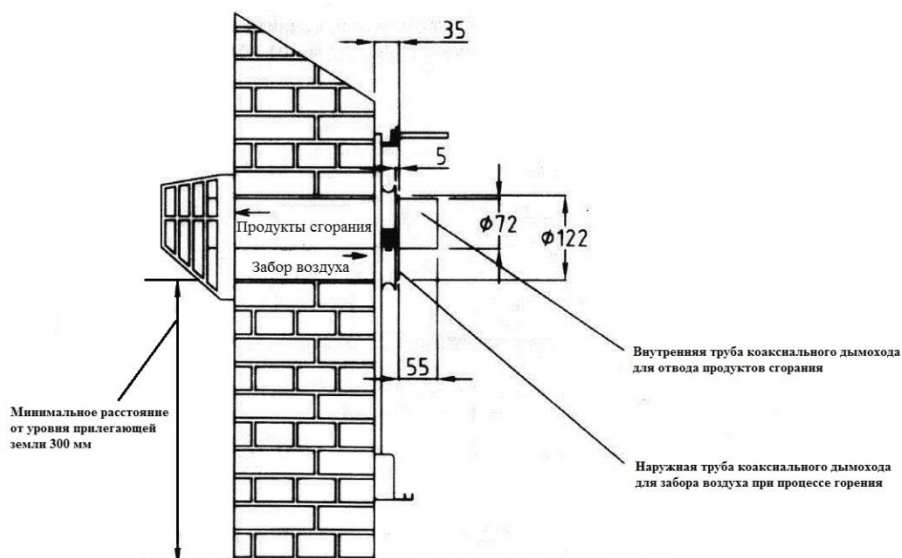


Рисунок № 2

## ПОДГОТОВКА КОАКСИАЛЬНОГО ДЫМОХОДА К МОНТАЖУ

Подготовка – (рисунок № 2)

В коаксиальном дымоходе наружную и внутреннюю трубы укоротите таким образом:

- длина наружной трубы = толщина стены + 55 мм, (Ø 122 мм)
- длина внутренней трубы = толщина стены + 130 мм, (Ø 72 мм)

Укорачивайте трубы на концах без вырубленных отверстий.

Система отвода продуктов горения должна иметь уклон 1-2 ° по направлению вверх из обогревателя, другими словами, чтобы при образовании конденсата он скатывался обратно в конвектор в зону высоких температур и проходил вторичное выпаривание в виде мелкой фракции.

## МОНТАЖ ЭЛЕМЕНТОВ ОТВОДА ПРОДУКТОВ ГОРЕНИЯ

1. Свинтить подвесной лист С и подвесную планку Н (рис. 4,5) для БЕТА 3,4,5. Внимание! Не переверните подвесную планку конвектора БЕТА 5, так как правая и левая стороны разные (рис.5). Планка – это составная часть газового конвектора серии БЕТА 3,4,5.
2. Подвесной лист С (рисунок № 3 – БЕТА 2) и подвесной комплект (рисунок № 4, 5 – БЕТА 3,4,5 с подвесной планкой) разместить на стене и разметить отверстия под крепление саморезами и для отверстия наружного дымохода. Подвесной лист (подвесной комплект) необходимо установить по уровню во избежание перекоса конвектора.
3. Вырубить отверстие Ø 150-154 мм для коаксиального дымохода и высверлить 3 отверстия (для БЕТА 2), 4 отверстия (для БЕТА 3,4) 5 отверстий (для БЕТА 5) Ø 12 мм под дюбели.
4. На наружной трубе коаксиального дымохода с той стороны где есть отверстие прикрутить фланцевую корзину выхода F и установить наружный дымоход в подготовленное отверстие в стене и замуровать оставшиеся наружные щели.
5. Установить дюбели и привинтить 3-мя шурупами 6×60 мм (БЕТА 2), 4-мя шурупами 6×60 мм (БЕТА 3,4), 5-ю шурупами 6×60 мм (БЕТА 5) подвесной лист (подвесной комплект).
6. На наружной трубе изнутри помещения прикрепить скобу D таким образом, чтобы она вплотную упиралась в подвесной лист (подвесной комплект), причем наружная труба должна выходить за скобу на 5 мм. В подвесной лист (подвесной комплект) вставить муфту E с шурупом M 6 × 70 мм.



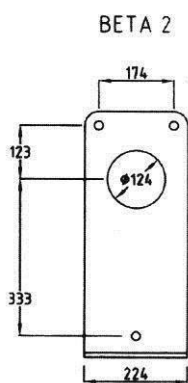


Рисунок № 3

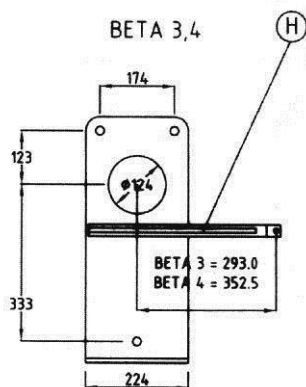


Рисунок № 4

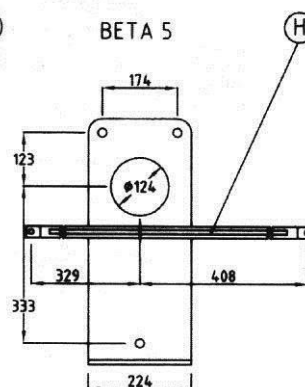


Рисунок № 5

## МОНТАЖ КАМЕРЫ СГОРАНИЯ

1. Снять кожух.
2. На заднюю стену газового конвектора А (горловина) установить уплотнительное кольцо В.
3. Комплектный газовый конвектор (без крышки) вставить нижней частью в подвесной лист (см. рисунок № 6). Путем опрокидывания к стенке наружный дымоход вставляется в горловину задней стенки газового конвектора. Затем привинтить муфту Е с газовым конвектором (подвесные планки Н для БЕТА 3,4,5).
4. Вставить снаружи в наружный дымоход внутренний дымоход – установить на выхлопной оголовок теплообменника и свинтить два дымохода на конце их соединения.
5. К фланцу корзины прикрепить двумя болтами для листа 4,8 × 13 мм корзину диффлектора Г.
6. Подключить к подаче газа.
7. Установить кожух и привинтить двумя болтами М5.

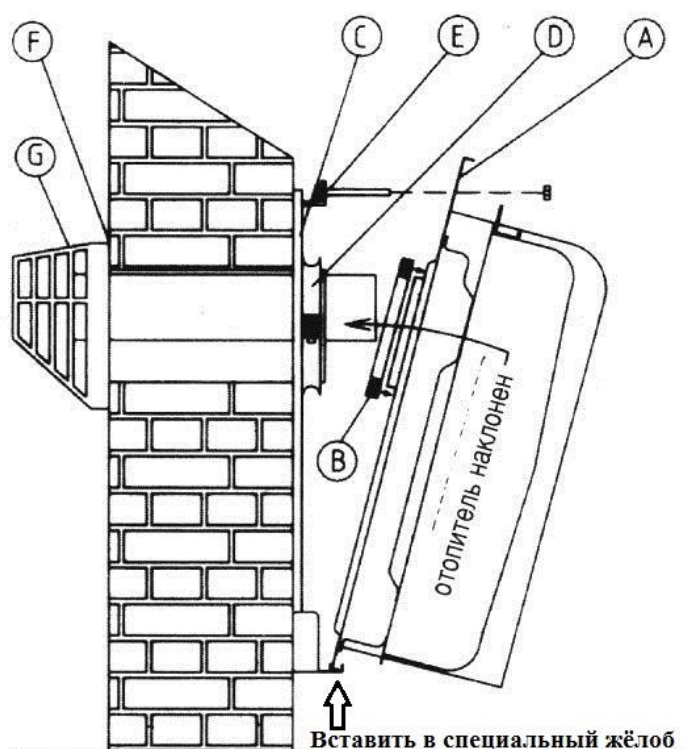


Рисунок № 6

## Присоединение газа

- Перед газовым конвектором должен быть установлен на газопроводе газовый кран внутри помещения.
- Для подвода газа от газового крана до газового конвектора возможно использовать сертифицированный гибкий газовый шланг.
- Газопровод не может быть использован как несущая конструкция.
- Газопроводы к газовым конвекторам после прибора учета газа могут выводиться как на наружную стену дома и прокладываются по наружной стене дома до вводов непосредственно к каждому газовому конвектору, так и по внутренней части дома до каждого газового конвектора, по решению проектной организации.

## МОНТАЖ ГАЗОВОГО КОНВЕКТОРА В КАРТИНКАХ



Для эксплуатации требуется иметь минимальное расстояние 15 см слева от отопителя.

Высота верхнего края подвесного листа от кромки подоконника минимально 80 мм.

Высота нижнего края подвесного листа минимально 100 мм от пола.

ИНСТРУКЦИЯ ПО ЭКСПЛУАТАЦИИ И МОНТАЖУ ГАЗОВЫХ ОТОПИТЕЛЕЙ БЕТА



Свинтить подвесной лист С и подвесную планку Н (для БЕТА 3,4,5)



**Внимание!** Не перепутайте подвесную планку отопителя БЕТА 5, так как правая и левая стороны разные. Планка это составная часть газового отопителя БЕТА 3,4,5.

ИНСТРУКЦИЯ ПО ЭКСПЛУАТАЦИИ И МОНТАЖУ ГАЗОВЫХ ОТОПИТЕЛЕЙ БЕТА



Подвесной лист (БЕТА 2) и подвесной комплект (БЕТА 3,4,5 с подвесной планкой) срисовать на стену и обозначить отверстия для привинчивания и для системы отвода.



**Внимание!** Подвесной лист (подвесной комплект) необходимо установить по вертикали (горизонт) во избежание перекося отопителя.

ИНСТРУКЦИЯ ПО ЭКСПЛУАТАЦИИ И МОНТАЖУ ГАЗОВЫХ ОТОПИТЕЛЕЙ БЕТА



Вырубить отверстие Ø150-154мм для системы отвода

ИНСТРУКЦИЯ ПО ЭКСПЛУАТАЦИИ И МОНТАЖУ ГАЗОВЫХ ОТОПИТЕЛЕЙ БЕТА



**Высверлить**

- 3 отверстия (для БЕТА 2),
- 4 отверстия (для БЕТА 3,4)
- 5 отверстий (для БЕТА 5)

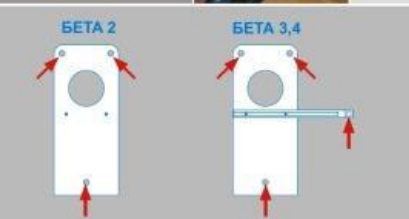
Ø12 мм под дюбели.



Всасывающую трубу (Ø122 мм) укоротите таким образом:

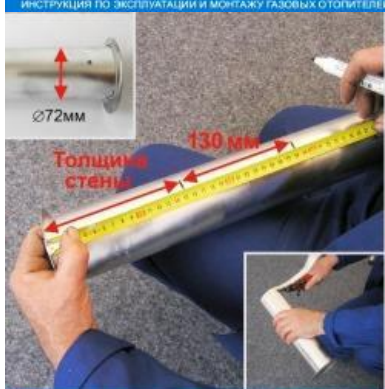
Длина всасывающей трубы = толщина стены + 55 мм

**Внимание!** Укорачивайте трубу на кончик без вырубленных отверстий.



ИНСТРУКЦИЯ ПО ЭКСПЛУАТАЦИИ И МОНТАЖУ ГАЗОВЫХ ОТОПИТЕЛЕЙ БЕТА

ИНСТРУКЦИЯ ПО ЭКСПЛУАТАЦИИ И МОНТАЖУ ГАЗОВЫХ ОТОПИТЕЛЕЙ БЕТА



Выхлопную трубу (Ø72 мм) укоротите таким образом:

Длина всасывающей трубы = толщина стены + 130 мм

**Внимание!** Укорачивайте трубу на кончик без вырубленных отверстий.



На отверстия во всасывающей трубе прикрепить фланцевую корзину выхода.

ИНСТРУКЦИЯ ПО ЭКСПЛУАТАЦИИ И МОНТАЖУ ГАЗОВЫХ ОТОПИТЕЛЕЙ БЕТА

ИНСТРУКЦИЯ ПО ЭКСПЛУАТАЦИИ И МОНТАЖУ ГАЗОВЫХ ОТОПИТЕЛЕЙ БЕТА



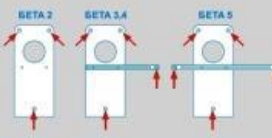
Посадить в подготовленное отверстие и замуровать.

Система отвода продуктов горения должна иметь уклон 1-2° по направлению вверх из обогревателя.



Посадить дюбели и привинтить:

- 3-мя шурупами 6x60мм (БЕТА 2)
- 4-мя шурупами 6x60мм (БЕТА 3,4)
- 5-ю шурупами 6x60мм (БЕТА 5) подвесной лист (подвесной комплект).



ИНСТРУКЦИЯ ПО ЭКСПЛУАТАЦИИ И МОНТАЖУ ГАЗОВЫХ ОТОПИТЕЛЕЙ БЕТА

ИНСТРУКЦИЯ ПО ЭКСПЛУАТАЦИИ И МОНТАЖУ ГАЗОВЫХ ОТОПИТЕЛЕЙ БЕТА





В подвесной лист (подвесной комплект) вставить муфту **Е** с шурупом М 6х70 мм.

ИНСТРУКЦИЯ ПО ЭКСПЛУАТАЦИИ И МОНТАЖУ ГАЗОВЫХ ОТОПИТЕЛЕЙ БЕТА



На всасывающей трубе прикрепить скобу **Д** таким образом, чтобы она вплотную упиралась в подвесной лист (подвесной комплект), причем всасывающая труба должна превышать 5 мм.

ИНСТРУКЦИЯ ПО ЭКСПЛУАТАЦИИ И МОНТАЖУ ГАЗОВЫХ ОТОПИТЕЛЕЙ БЕТА



Снять кожух.

ИНСТРУКЦИЯ ПО ЭКСПЛУАТАЦИИ И МОНТАЖУ ГАЗОВЫХ ОТОПИТЕЛЕЙ БЕТА



Снять уплотнительное кольцо **В**.  
На заднюю стену отопительного прибора (горловина) установить уплотнительное кольцо.

ИНСТРУКЦИЯ ПО ЭКСПЛУАТАЦИИ И МОНТАЖУ ГАЗОВЫХ ОТОПИТЕЛЕЙ БЕТА



Комплектный отопительный прибор (без крышки) вставить нижней частью в подвесной лист.

Путем опрокидывания к стенке всасывающая труба вставляется в горловину задней стенки прибора.

ИНСТРУКЦИЯ ПО ЭКСПЛУАТАЦИИ И МОНТАЖУ ГАЗОВЫХ ОТОПИТЕЛЕЙ БЕТА



Затем привинтить муфту **Е** с отопительным прибором.

ИНСТРУКЦИЯ ПО ЭКСПЛУАТАЦИИ И МОНТАЖУ ГАЗОВЫХ ОТОПИТЕЛЕЙ БЕТА



Вставить снаружи во всасывающую трубу выпускную трубу установить на отводящую трубу нагревательного прибора и свинтить на конце с всасывающей трубой.

ИНСТРУКЦИЯ ПО ЭКСПЛУАТАЦИИ И МОНТАЖУ ГАЗОВЫХ ОТОПИТЕЛЕЙ БЕТА



К фланцу корзины прикрепить двумя болтами для листа 4,8х13 мм корзину выпуска.

ИНСТРУКЦИЯ ПО ЭКСПЛУАТАЦИИ И МОНТАЖУ ГАЗОВЫХ ОТОПИТЕЛЕЙ БЕТА



Подключить к подаче газа.

ИНСТРУКЦИЯ ПО ЭКСПЛУАТАЦИИ И МОНТАЖУ ГАЗОВЫХ ОТОПИТЕЛЕЙ БЕТА



Посадить кожух и привинтить двумя болтами М5.

ИНСТРУКЦИЯ ПО ЭКСПЛУАТАЦИИ И МОНТАЖУ ГАЗОВЫХ ОТОПИТЕЛЕЙ БЕТА

## Способ утилизации или обезвреживания упаковки

После распаковывания продукта упаковка складывается и транспортируется в места, специально отведенные для сбора промышленных или иных отходов.

**В случае какой-либо неисправности, обращайтесь, пожалуйста, в Сервисный центр, который вводил в эксплуатацию Ваше газовое оборудование.**

### Информационные и технические службы в России завода KARMA (Чехия)



#### **Официальное представительство в России завода KARMA (Чехия)**

##### **Компания "КФ Холдинг"**

107076, Россия, г. Москва, Электрозаводская ул., д. 33, стр. 5

тел.: (495) 580-16-57

Режим работы: понедельник - пятница с 9.00 до 18.00



#### **Сервисный центр в России завода KARMA (Чехия)**

##### **компания «ГАЗОТОН-СЕРВИС»**

107076, Россия, г. Москва, Электрозаводская ул., д. 33, стр. 5

тел.: (495) 580-16-57, тел.: (926) 600-90-40

Режим работы: понедельник - воскресенье с 8.00 до 23.00